

«СОГЛАСОВАНО»

Глава Администрации Мартыновского
района Ростовской области

А.Н. Тесленко

подпись

«30» 08 2023г.

Дата

«УТВЕРЖДАЮ»

Директор МБОУ – ООШ №15 п. Восход

Г.И. Сухорученко

подпись

«30» 08 2023г.

Дата

«СОГЛАСОВАНО»

Начальник ОГИБДД отдела МВД России по
Мартыновскому району капитан полиции

В.М. Гончаров

Подпись

«30» 08 2023г.

Дата

ПАСПОРТ

дорожной безопасности образовательной организации

**Муниципальное бюджетное общеобразовательное учреждение- основная
общеобразовательная школа №15**

(наименование объекта (территории))

п. Восход

(наименование населенного пункта)

2023 год

Общие сведения

Муниципальное бюджетное общеобразовательное учреждение – основная общеобразовательная школа №15 п. Восход

Тип ОУ: Муниципальное бюджетное общеобразовательное учреждение

Юридический адрес ОУ: 346686, Российская Федерация, Ростовская область, Мартыновский район, п. Восход, пер. Экскаваторный 7.

Фактический адрес ОУ: 346686, Российская Федерация, Ростовская область, Мартыновский район, п. Восход, пер. Экскаваторный 7.

Руководители образовательной организации:

Директор МБОУ – ООШ №15 п. Восход Сухорученко Галина Ивановна 26-1-16
(фамилия, имя, отчество) (телефон)

Заместитель директора по УВР Булыгина Анна Айдаровна 26-1-16
(фамилия, имя, отчество) (телефон)

Заместитель директора по УВР (педагог – организатор) Волкова Полина Анатольевна 26-1-16
(фамилия, имя, отчество) (телефон)

Ответственные работники муниципального органа образования Старший инспектор отдела образования Администрации Мартыновского района Омельянович Наталья Владимировна, 8(86395)21-8-95
(должность) (фамилия, имя, отчество) (телефон)

Ответственные от Госавтоинспекции Инспектор Пропаганды БДД ОГИБДД ОМВД России по Мартыновскому району старший лейтенант полиции Селезнев Ю.В., 8 (86395) 21-5-70
(должность) (фамилия, имя, отчество) (телефон)

Ответственные работники за мероприятия по профилактике детского травматизма Инженер по охране труда и технике безопасности МКУ «ЦФХ и ОМО Мартыновского района» Рябечкова Людмила Николаевна, 8(86395)21-6-30
(должность) (фамилия, имя, отчество) (телефон)

Руководитель или ответственный работник дорожно – эксплуатационной организации, осуществляющей содержание улично – дорожной сети (УДС)* _____
(фамилия, имя, отчество) (телефон)

Руководитель или ответственный работник дорожно – эксплуатационной организации, осуществляющей содержание технических средств организации дорожного движения (ТСОДД)* _____
(фамилия, имя, отчество) (телефон)

Количество учащихся: 71

Наличие уголка по БДД: Да, в коридоре здания
(если имеется, указать место расположения)

Наличие класса по БДД: нет
(если имеется, указать место расположения)

Наличие автогородка (площадки) по БДД: нет

Наличие отряда ЮИД (команды ЮПИД): да

Количество детей в отряде ЮИД (команде ЮПИД): 10

Наличие автобуса в ОУ: нет
(при наличии автобуса)

Время занятий в образовательной организации:

1-ая смена: 8.30 – 14.40

внеклассные занятия: 15.00 – 16.00

Телефоны оперативных служб:

Дежурный ОВД Мартыновского района 8 (86395) 30-1-65, 02

ГИБДД ОВД Мартыновского района 8 (86395) 3-01-65, 8 (86395) 2-16-92

Служба спасения - 01 или (сотовый 112)

Дежурный администрации района 8(86395) 21-9-51

«Скорая помощь» - 03 или 8(86395) 35-5-03

Содержание

I. План-схемы образовательной организации (сокращение ОО).

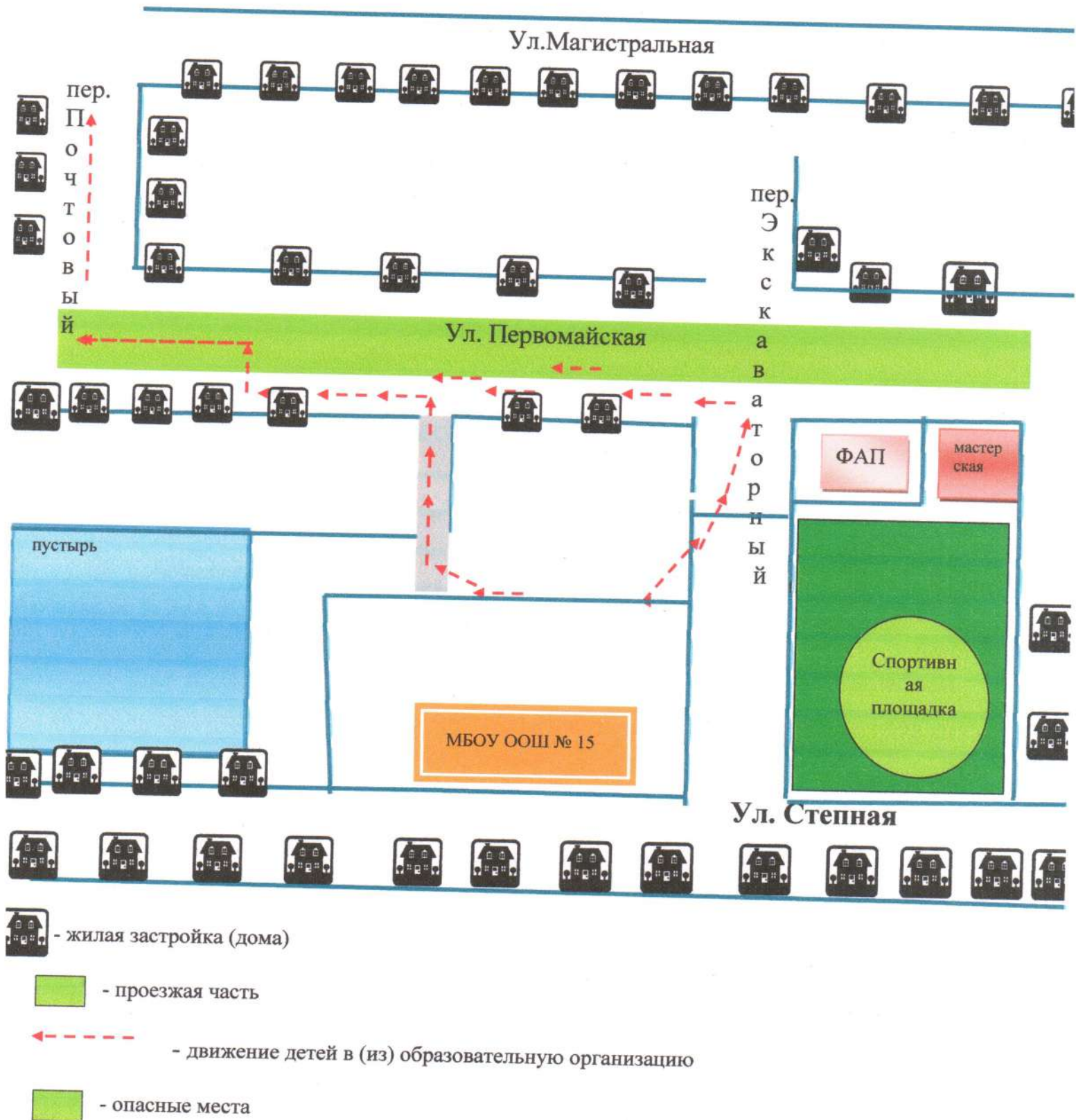
1. Район расположения образовательной организации, пути движения транспортных средств и детей (обучающихся).
2. Организация дорожного движения в непосредственной близости от образовательного учреждения с размещением соответствующих технических средств организации дорожного движения, маршруты движения детей и расположение парковочных мест.
3. Маршруты движения организационных групп детей от образовательной организации к стадиону, парку или спортивно – оздоровительному комплексу.
4. Пути движения транспортных средств к местам разгрузки/погрузки и рекомендуемые безопасные пути передвижения детей по территории образовательной организации.

III. Приложения:

1. План-схема пути движения транспортных средств и детей при проведении дорожных ремонтно-строительных работ вблизи образовательной организации.
2. Обучение правилам дорожного движения проводится.

I. План-схемы образовательной организации

1. Район расположения образовательной организации, пути движения транспортных средств и детей (обучающихся).



Паспорт социально значимого объекта МБОУ-ООШ №15 п.Восход (школа)
Общая информация об объекте



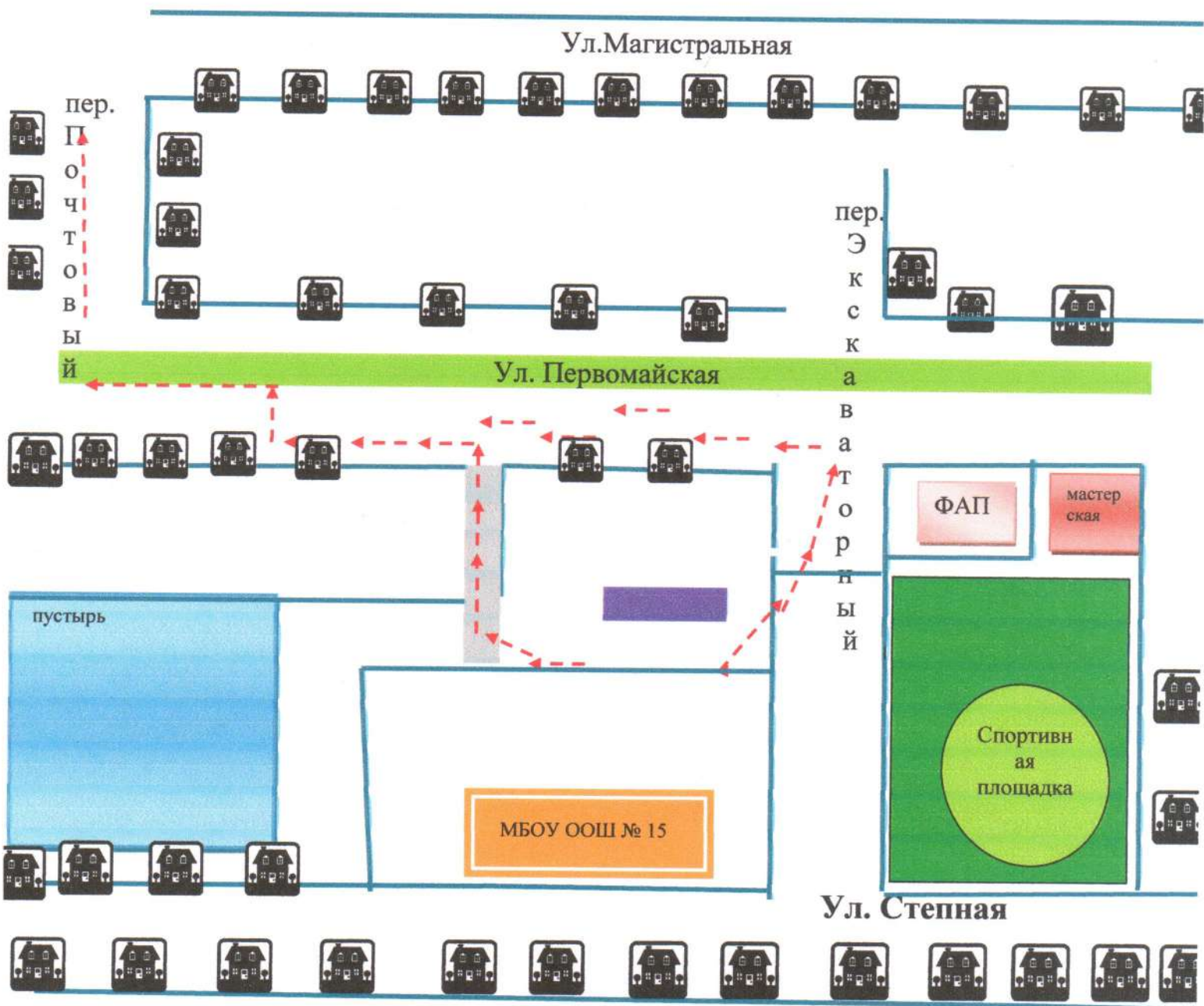
ОП60ПЧОФС
П. Южный
Тел 8(86395)35-5-01
Удаленность 8 км

МБОУ-ООШ №15
п.Восход
Пер.Экскаваторный 7


Директор школы
Сухорученко Г.И.
Тел89526041884


ОБЩАЯ ИНФОРМАЦИЯ								
Год постройки	Дата послед. кап. ремонта	Кол-во этажей	Общ. выс.	Размеры геометрии (Жилого здания)	Общ. площ. компл.	Среднее количество нахождения людей/персонала в здании (чел.)	Количество людей/персонала находящегося в здании круглосуточно	Количество выходов/эвакуационных вых.
1951	1989	1	3,1м	15,6 X 37 м	503,3 м ²	80/14	1/1	2/2

2. Схема организации дорожного движения в непосредственной близости от образовательной организации с размещением соответствующих технических средств организации дорожного движения, маршрутов движения детей и расположения парковочных мест



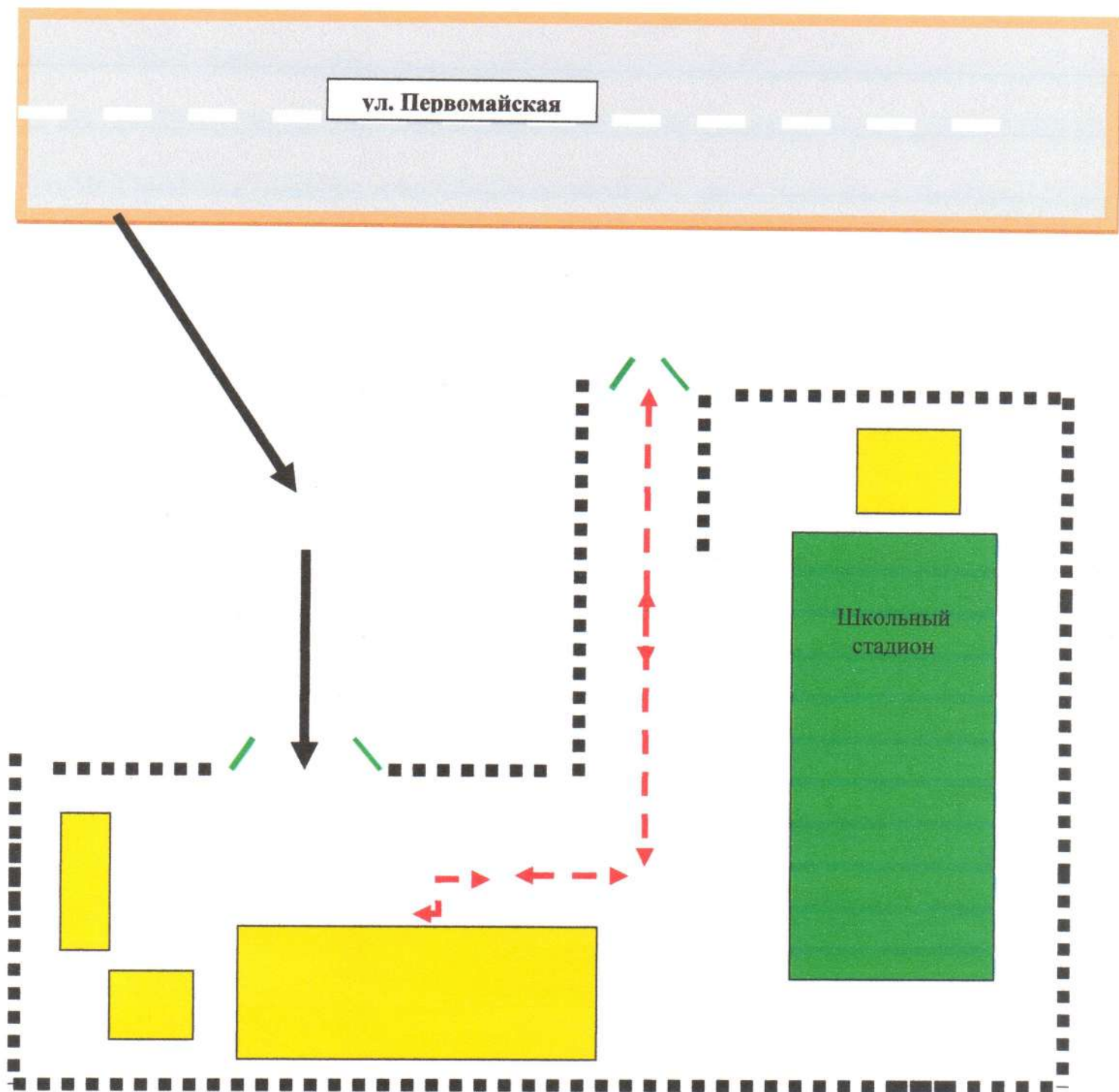
 - жилая застройка (дома)

 - парковка

 - движение детей в (из) образовательную организацию

 - опасные места, проезжая часть

3. Маршруты движения организованных групп детей от образовательной организации к стадиону, парку или спортивно-оздоровительному комплексу



Условные обозначения:

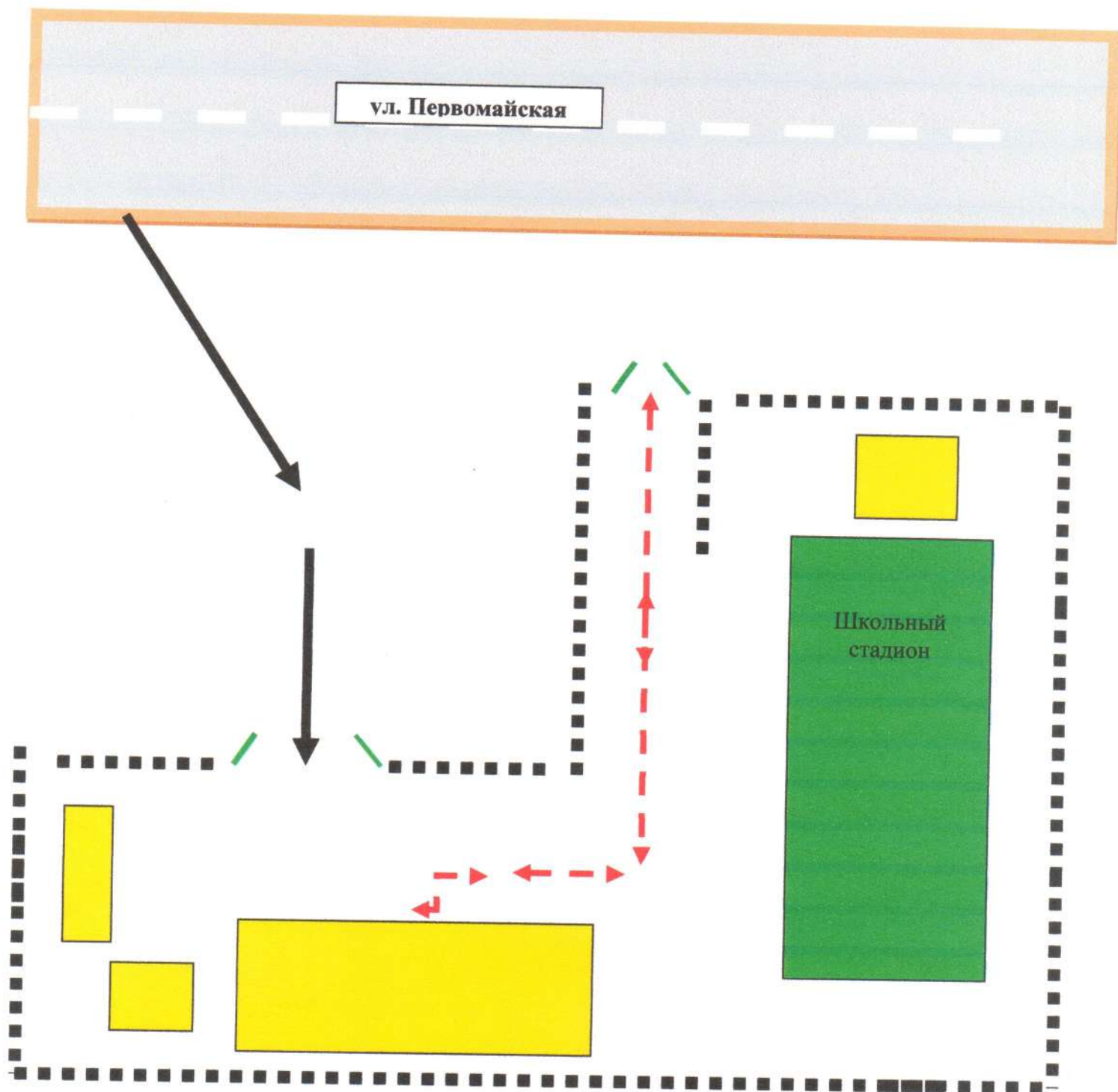


- въезд транспортных средств



- движение детей (учеников) на территории школы

4. Пути движения транспортных средств к местам разгрузки/погрузки и рекомендуемые безопасные пути передвижения детей по территории образовательной организации.



Условные обозначения:



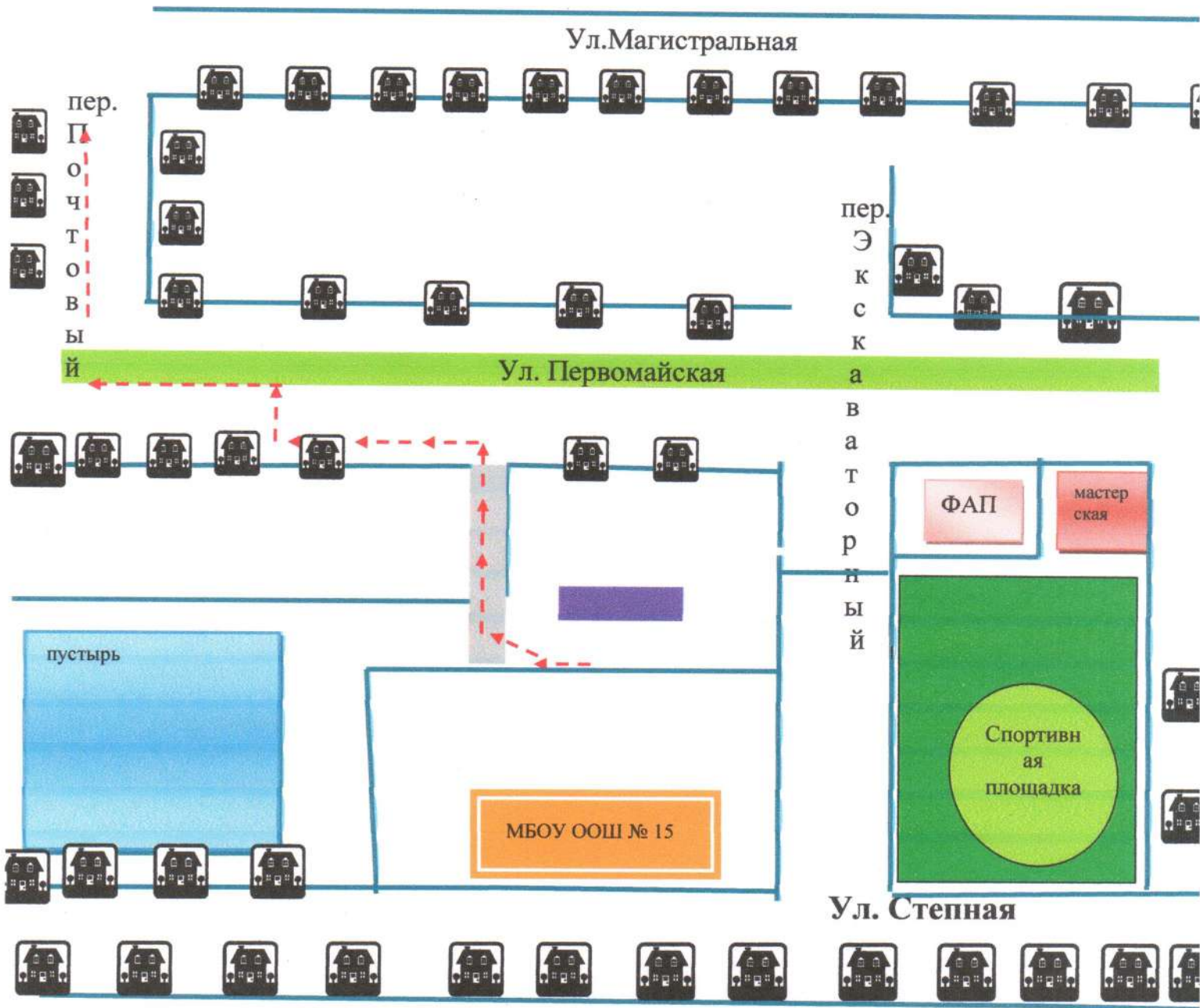
- въезд транспортных средств







- движение детей (учеников) на территории школы

II. Приложения:

1. План-схема пути движения транспортных средств и детей при проведении дорожных ремонтно-строительных работ вблизи образовательной организации.



-  - жилая застройка (дома)
-  - парковка
-  - движение детей в (из) образовательную организацию
-  - опасные места, проезжая часть

2. Обучение правилам дорожного движения проводится:

- в форме классных часов, бесед, презентаций, игр, утренников, викторин, соревнований.
- Проведение еженедельных пятиминуток-напоминаний по БДД: проводятся в 1-9 классах.
- Количество отрядов ЮИД - 1
- Количество детей в отряде ЮИД – 10чел.

Организация работы по профилактике детского дорожно-транспортного травматизма

Вопрос организации работы по профилактике детского дорожно-транспортного травматизма на сегодняшний день остаётся одним из самых важных. Это обусловлено трагической статистикой.

Необходимо осознавать, что количество несчастных случаев на дороге в нашей стране во много раз превышает показатели развитых стран. Анализ статистических данных о состоянии детского дорожно-транспортного травматизма по Ростовской области показал необходимость акцентирования внимания всего педагогического коллектива на такой приоритетной задаче, как охрана жизни и здоровья детей. Решение этой задачи предполагает формирование у обучающихся устойчивых навыков безопасного поведения на улицах и дорогах с помощью изучения Правил дорожного движения и их практической отработки в урочной и внеурочной деятельности.

Работа по профилактике дорожно-транспортного травматизма в МБОУ – ООШ №15 п. Восход строится согласно утверждённому плану на учебный год.

На протяжении учебного года ведётся информационно-разъяснительная работа с родителями, примером этому могут быть проведённые родительские собрания «Безопасный маршрут школьника», «Дорога в школу и домой», «Вы, ребёнок, транспорт и дорога» и т.д.

В школе работает Отряд ЮИД, ребята занимаются массово-разъяснительной работой по пропаганде ПДД (проводят в младших классах викторины, конкурсы по ПДД).

В течение учебного года организуются следующие мероприятия по ПДД:

1. Беседы «Безопасный маршрут»
2. Конкурс рисунков и плакатов по ПДД (1-9 кл.)
3. Внеклассные мероприятия, викторины, конкурсы по ПДД (1-9 кл.)

Основные направления работы по БДДТТ

Цель: Создание необходимых условий для обеспечения непрерывного воспитательного процесса в области безопасности дорожного движения.

Задачи:

1. Сохранить жизнь и здоровье детей.
2. Обучить основам транспортной культуры.
3. Привлечь внимание общественности к проблеме безопасности на дороге.

Ожидаемый результат:

- Совершенствование профилактической работы по ПДД в школе;
- Сформированность навыков правильного поведения детей;
- Предотвращение детского дорожно-транспортного травматизма.

Направление деятельности:

- Тематические классные часы;
- беседы, познавательные игры;
- конкурсы рисунков, плакатов, стихотворений;
- совместная работа с учреждениями здравоохранения и ГИБДД;
- обучение учащихся оказанию первой медицинской помощи.

Организационная работа:

- Обновление положений конкурсов, соревнований;
- разработка положений новых конкурсов;
- обновление уголков безопасности;
- организация проведения открытых уроков и внеклассных мероприятий по ПДД;
- организация проведения игровых и обучающих мероприятий по ПДД.

Инструктивно- методическая работа:

- Проведение совещаний для педагогов, родителей по ПДД;
- консультации для педагогов, родителей, обучающихся;
- разработка методических рекомендаций;
- обновление инструкций по проведению инструктажа с детьми и подростками о безопасности дорожного движения;
- создание школьной видеотеки по ПДД.

Массовая работа:

- Проведение конкурсов, праздников, соревнований по ПДД;
- конкурсы рисунков, плакатов
- соревнования юных велосипедистов «Безопасное колесо»;
- проведение классных часов по профилактике ДДТТ;

Мероприятия, запланированные на год

1	Воспитательный модуль «Добрая дорога детства» (сентябрь)
2	Месячник по проведению Всероссийской операции «Внимание, дети!». (август-сентябрь)
3	Составление маршрута движения учащихся начальных классов из дома в школу и обратно.
4	Классные часы по правилам дорожного движения.
5	День здоровья. День защиты детей.
6	Административное совещание «Об организации профилактической работы в школе с детьми по ПДД».
7	Обновление классных уголков безопасности «Дети и дорога».
8	Соревнования «Безопасное колесо». (осень, весна).
9	Месячник по ПДД (апрель).
10	Встреча с сотрудником ГИБДД.
11.	Родительские собрания по вопросам профилактики ДДТТ.

Изучение правил дорожного движения**1-й класс**

№	Темы занятий	кол. часов
1.	Вводное занятие «Мы идём в школу».	1
2	Где мы живём. Наша улица.	1
3	Движение пешеходов по улицам и дорогам.	1
4	Общие правила перехода улиц и дорог.	1
5	Сигналы (жесты) регулировщика.	1
6	Дорожные знаки.	1
7	Где можно играть?	1
8	Мы - пассажиры.	1
9	А знаешь ли ты, что такое цвет-сигнал?	1
10	Обобщающее занятие.	1

2-й класс

№	Темы занятий	кол. часов
1	Вводное занятие. Основные правила поведения учащихся на улице, дороге.	1
2	Элементы улиц и дорог.	1
3	Движение пешеходов по улицам и дорогам.	1
4	Правила перехода улиц и дорог.	1
5	Регулирование дорожного движения.	1
6	Дорожные знаки.	1
7	Обязанности пассажиров.	1
8	Обязанности пешеходов	1
9	Ответственность пешеходов за нарушение ПДД	1

10	Итоговое занятие. Игры и соревнования по правилам безопасного поведения учащихся на улицах и дорогах	1
----	------------------------------------------------------------------------------------------------------	---

3-й класс

№	Темы занятий	кол. часов
1.	Вводное занятие. Викторина «Знаешь ли ты ПДД?»	1.
2.	Виды транспортных средств. Тормозной путь транспортных средств.	1.
3.	Правила дорожного движения.	1.
4.	Обязанности водителей, пешеходов и пассажиров.	1.
5.	Организация движения, технические средства регулирования движения.	1.
6.	Светофорное регулирование.	1.
7.	Дорожные знаки.	1.
8.	Железная дорога.	1.
9.	Обязанности пешеходов. Викторина «Как ты знаешь ПДД?»	1.
10.	Итоговое занятие.	1.

4-й класс

№	Темы занятий	кол. часов
1.	Вводное занятие «Что я знаю о ПДД?»	1.
2.	Отряды юных инспекторов движения	1.
3.	История автотранспорта и проблемы безопасного движения.	1.
4.	Сигналы светофора и регулировщика.	1.
5.	Предупредительные сигналы транспортных средств.	1.
6.	Дорожные знаки и их группы. История возникновения и развития дорожных знаков.	1.
7.	Дорожная разметка и её предназначение.	1.
8.	Общие требования к водителям велосипедов.	1.
9.	ГИБДД и ДПС.	1.
10.	Итоговое занятие. Игры и соревнования по правилам безопасного поведения учащихся на дорогах.	1.

Основные требования к знаниям, умениям и навыкам учащихся

1-4-х классов.

Знать:

основные термины и понятия;
 общие положения Правил дорожного движения;
 правила перехода проезжей части на площадях, перекрестках;
 правила посадки и высадки из общественного транспорта;
 правила поведения детей при перевозке их на грузовых автомобилях, в салонах легкового автомобиля.

Уметь:

правильно вести себя, оказавшись в экстремальных ситуациях на проезжей части дороги;
 пользоваться общественным транспортом;
 самостоятельно выбрать безопасный путь движения в той или иной местности.

5-й класс

№	Темы занятий	кол. часов
1.	Вводное занятие. Правила движения - закон улиц и дорог.	1.
2.	Причины дорожно-транспортных происшествий.	1.
3.	Формы регулирования дорожного движения. Сигналы светофора. Сигналы регулировщика.	1.
4.	Формы регулирования дорожного движения. Дорожная разметка и дорожные знаки,	1.

	дополнительные средства информации.	
5.	Организация дорожного движения. Правила перехода улиц и дорог.	1.
6.	Типичные опасные ситуации на дорогах с пешеходами.	1.
7.	Скрытые опасности на дороге. Дорожные «ловушки».	1.
8.	Транспортные средства и дорожное движение.	1.
9.	Правила езды на велосипеде.	1.
10.	Итоговое занятие. Игра «Весёлый перекрёсток».	1.

6-й класс

№	Темы занятий	кол. часов
1.	Вводное занятие. Дорожно-транспортные происшествия. Причины ДТП.	1.
2.	Формы регулирования движения. Сигналы светофора и регулировщика. Дорожная разметка, дорожные знаки.	1.
3.	Правила безопасного поведения пешеходов и пассажиров.	1.
4.	Организация дорожного движения.. Правила перехода улиц , дорог, перекрёстков.	1.
5.	Скрытые опасности на дороге. Дорожные «ловушки».	1.
6.	Правила безопасности при переходе и проезде железнодорожных переездов.	1.
7.	Труд водителя.	1.
8.	Номерные опознавательные знаки и надписи на транспортных средствах.	1.
9.	Правила движения велосипедистов. Дополнительные требования к движению велосипедистов.	1.
10.	Итоговое занятие. Культура транспортного поведения и ответственность за нарушение ПДД.	1.

7-й класс

№	Темы занятий	кол. часов
1.	Россия - страна автомобилей.	1.
2.	Формы регулирования движения. Сигналы светофора. Сигналы регулировщика. Дорожная разметка.	1.
3.	Дорожные знаки.	1.
4.	На загородных дорогах. Правила перехода улиц, дорог, перекрёстков.	1.
5.	Причины ДТП. Оказание пострадавшим первой доврачебной помощи.	1.
6.	Правила поведения при ДТП. Оказание пострадавшим первой доврачебной помощи (практическое занятие).	1.
7.	Роллинг.	1.
8.	Дополнительные требования к движению велосипедистов.	1.
9.	Железная дорога.	1.
10.	ГИБДД. Ответственность за нарушения правил дорожного движения.	1.

8-й класс

№	Темы занятий	кол. часов
1.	Правила движения - закон улиц и дорог.	1.
2.	Дорожная азбука.	1.
3.	Регулирование движения транспортных средств.	1.
4.	Движение пешеходов по улицам и дорогам.	1.
5.	Транспортные средства на улицах и дорогах	1.
6.	Правила пользования пассажирским транспортом.	1.
7.	Велосипед и мопед. Правила перевозки пассажиров.	1.
8.	Проезд железнодорожных переездов.	1.
9.	Правила поведения при ДТП. Оказание пострадавшим первой доврачебной помощи.	1.

10.	Итоговое занятие.	1.
-----	-------------------	----

9-й класс

№	Темы занятий	кол. часов
1.	Вводное занятие. Мы - пешеходы.	1.
2.	Элементы улиц и дорог. Перекрёстки и их виды.	1.
3.	Причины несчастий, происходящих с пешеходами .	1.
4.	Опасные ситуации по вине водителей.	1.
5.	Опасные ситуации по вине пешеходов.	1.
6.	Опасные ситуации, возникшие из-за неисправностей транспортных средств, дорог, освещения.	1.
7.	Внимание: пешеходы.	1.
8.	Шагаем по дороге.	1.
9.	Наш друг светофор светит не только нам	1.
10.	Итоговое занятие. Тест.	1.

Основные требования к знаниям и умениям учащихся

5-9 классов.

Знать:

правила дорожного движения;
 группы знаков и их назначение, место установки;
 назначение дорожной разметки и её виды;
 правила безопасного поведения на улице, на дороге;
 правила пользования общественным и личным транспортом;

Уметь:

самостоятельно определять места для безопасного перехода улиц и дорог;
 пользоваться общественным транспортом;
 применять знания правил дорожного движения на практике.

Памятка школьнику

ОСНОВНЫЕ ПРАВИЛА БЕЗОПАСНОГО ПОВЕДЕНИЯ НА ДОРОГЕ

Никогда не выбегайте на дорогу перед приближающимся автомобилем. Это опасно, потому что водитель не может остановить машину сразу.

Дорогу необходимо переходить в специально установленных местах по пешеходному переходу.

На проезжую часть выходите только после того, как убедитесь в отсутствии приближающегося транспорта и слева и справа.

Опасно выезжать на проезжую часть на скейтах и роликовых коньках. Не выбегайте на дорогу вне зоны пешеходного перехода, в этом месте водитель не ожидает пешеходов и не сможет мгновенно остановить автомобиль.

Опасно играть в мяч и другие игры рядом с проезжей частью, лучше это делать во дворе или на детской площадке.

Помните! Только строгое соблюдение

Правил дорожного движения защищает всех вас от опасностей на дороге.

Памятка для родителей по обучению детей правилам дорожного движения

Не спешите, переходите дорогу размеренным шагом. Выходя на проезжую часть дороги, прекратите разговаривать - ребенок должен привыкнуть, что при переходе дороги нужно сосредоточиться.

Не переходите дорогу на красный или желтый сигнал светофора, как бы вы при этом не торопились.

Переходите дорогу только в местах, обозначенных дорожным знаком "Пешеходный переход".

Из автобуса, троллейбуса, трамвая, такси выходите первыми. В противном случае ребенок может упасть или побежать на проезжую часть.

Привлекайте ребенка к участию в ваших наблюдениях за обстановкой на дороге, показывайте ему те машины, которые готовятся поворачивать, едут с большой скоростью и т.д.

Не выходите с ребенком из-за кустов или машины, не осмотрев предварительно дорогу, – это типичная ошибка и нельзя допускать, чтобы дети ее повторяли.

Не разрешайте детям играть вблизи дороги и на проезжей части.

Твердо усвойте сами и научите ребенка, что входить в любой вид транспорта и выходить из него можно только тогда, когда он стоит. Объясните ребенку, почему нельзя прыгать на ходу.

Памятка велосипедисту

ДОРОГИЕ ДРУЗЬЯ!

Для обеспечения безопасности движения, предупреждения несчастных случаев **каждый, кто пользуется велосипедом, должен знать и соблюдать правила движения.**

Ездить на велосипедах по улицам и дорогам разрешается с 14 лет.

Не разрешается ездить на велосипеде:

без номерного знака, звонка, с ненадёжными тормозами и рулевым управлением, а в тёмное время суток,

кроме того, без зажжённого фонаря (фары) белого цвета спереди и красного фонаря (или светоотражателя)

сзади;

по тротуарам и пешеходным дорожкам садов, парков и бульваров;

на расстоянии более одного метра от тротуара или обочины;

не держась за руль руками, вперегонки, цепляясь за движущиеся транспортные средства или за другого

велосипедиста;

в непосредственной близости к идущему впереди транспортному средству;

по улицам и дорогам, обучая и обучаясь езде на велосипеде.

Запрещается перевозить на велосипеде:

предметы, которые могут помешать управлению им, или выступающие более чем на полметра по длине

и ширине за габариты велосипеда;

пассажира на раме или багажнике.

Велосипедист не должен

поворачивать налево и разворачиваться на дорогах, имеющих более одной полосы для движения в данном направлении.

запрещается буксировка велосипедов и велосипедистами.

Напоминая о Правилах движения, просим запомнить, что Ваша безопасность на дороге зависит от того, насколько точно Вы эти правила соблюдаете.

**Информационная карточка
перевозок детей специальным транспортным средством (автобусом)**

1. Общие сведения

Марка ПАЗ
Модель 320570 -02
Государственный регистрационный знак М440ЕХ/761
Год выпуска 2022 Количество мест в автобусе 23
Соответствие конструкции требованиям, предъявляемым к школьным автобусам
соответствует

2. Сведения о владельце

Владелец Муниципальное казенное учреждение «Центр финансово – хозяйственного и организационно – методического обеспечения Мартыновского района»
(наименование организации)
Юридический адрес владельца 346660, Ростовская область, слобода Большая Мартыновка, ул. Ковалева 109 а,
Фактический адрес владельца 346660, Ростовская область, слобода Большая Мартыновка, ул. Ковалева 109 а,
Телефон ответственного лица 8(86395)3-01-62

3. Сведения о водителе автобуса

Фамилия, имя, отчество Пархоменко Сергей Борисович
Принят на работу 01.08.2023
Стаж вождения категории D 27 лет

4. Организационно-техническое обеспечение

Лицо, ответственное за обеспечение безопасности дорожного движения:


Никифорова Раиса Юрьевна
(Ф.И.О.)

назначено 10.03.2021 *(дата)*

прошла аттестацию 10.03.2021 *(дата)*

Дата последнего технического осмотра 15.08.2023

Директор (заведующий)
образовательной организации  Сухорученко Г.В.
(подпись) *(Ф.И.О.)*

Руководитель организации,
осуществляющей перевозку детей
специальным транспортом
(автобусом)  Ерёменко И.В.
(подпись) *(Ф.И.О.)*

